



2010 関東連盟 一年生大会

最終 2010.8.8

順位	A	西野練	栃・真	旭峰	羽田
③	西・野・練 1-2 (17)		8/1 ○ 5-4	6/6 ● 0-7	6/27 ● 0-6
④	栃・真 0-3 (24)	8/1 ● 4-5		6/13 ● 3-4	6/6 ● 5-15
②	旭峰 2-1 (5)	6/6 ○ 7-0	6/13 ○ 4-3		6/20 ● 1-2
①	羽田 3-0 (6)	6/27 ○ 6-0	6/6 ○ 15-5	6/20 ○ 2-1	

順位	B	北千葉	市川	江東A	墨田
③	北千葉 1-2 (16)		6/6 ● 0-10	7/4 ● 0-6	6/13 ○ 7-0
①	市川 3-0 (6)	6/6 ○ 10-0		6/13 ○ 8-4	7/4 ○ 11-2
②	江東A 2-1 (8)	7/4 ○ 6-0	6/13 ● 4-8		8/1 ○ 13-0
④	墨田 0-3 (31)	6/13 ● 0-7	7/4 ● 2-11	8/1 ● 0-13	

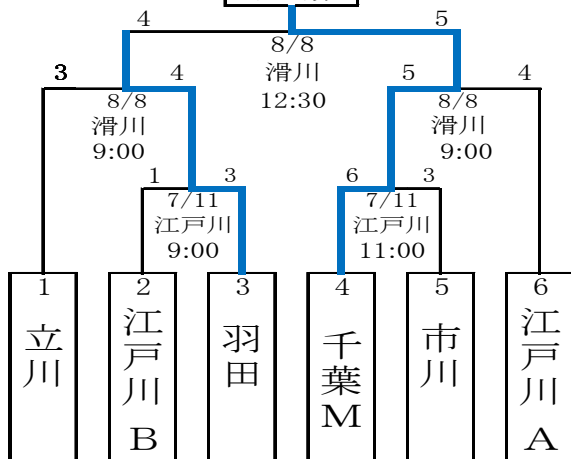
順位	C	立川	埼北A	松戸	清瀬F
①	立川 2-1 (15)		6/20 ○ 3-1	6/6 ● 5-14	6/13 ○ 4-0
②	埼北A 2-1 (10)	6/20 ● 1-3		6/27 ○ 9-4	6/6 ○ 4-3
④	松戸 1-2 (22)	6/6 ○ 14-5	6/27 ● 4-9		7/4 ● 5-8
③	清瀬F 1-2 (13)	6/13 ● 0-4	6/6 ● 3-4	7/4 ○ 8-5	

順位	D	湘南	千葉J	江戸川B	E東京
④	湘南 0-3 (17)		6/13 ● 1-3	6/20 ● 1-4	6/6 ● 9-10
③	千葉J 1-2 (6)	6/13 ○ 3-1		7/4 ● 0-3	6/20 ● 0-2
①	江戸川B 3-0 (7)	6/20 ○ 4-1	7/4 ○ 3-0		6/13 ○ 8-6
②	E東京 2-1 (17)	6/6 ○ 10-9	6/20 ○ 2-0	6/13 ● 6-8	

順位	E	小平	鹿沼	千葉M	市原
②	小平 2-1 (15)		6/27 ○ 13-4	6/13 ● 0-4	6/20 ○ 13-7
④	鹿沼 0-3 (35)	6/27 ● 4-13		6/20 ● 2-13	6/13 ● 0-9
①	千葉M 3-0 (9)	6/13 ○ 4-0	6/20 ○ 13-2		6/6 ○ 9-7
③	市原 1-2 (22)	6/20 ● 7-13	6/13 ○ 9-0	6/6 ● 7-9	

順位	F	江戸川A	清瀬T	埼北B	江東B
①	江戸川A 3-0 (14)		6/20 ○ 6-3	6/13 ○ 7-5	6/6 ○ 7-6
③	清瀬T 1-2 (7)	6/20 ● 3-6		6/6 ○ 2-0	6/13 ● 0-1
④	埼北B 0-3 (18)	6/13 ● 5-7	6/6 ● 0-2		6/20 ● 4-9
②	江東B 2-1 (11)	6/6 ● 6-7	6/13 ○ 1-0	6/20 ○ 9-4	

優勝



優秀選手賞 千葉メッセージニア 吉田 光太郎

敢闘賞 羽田アンビシャス 阿久津 真之介